

空気加圧定量供給装置

(メインフィルターに接続可能)

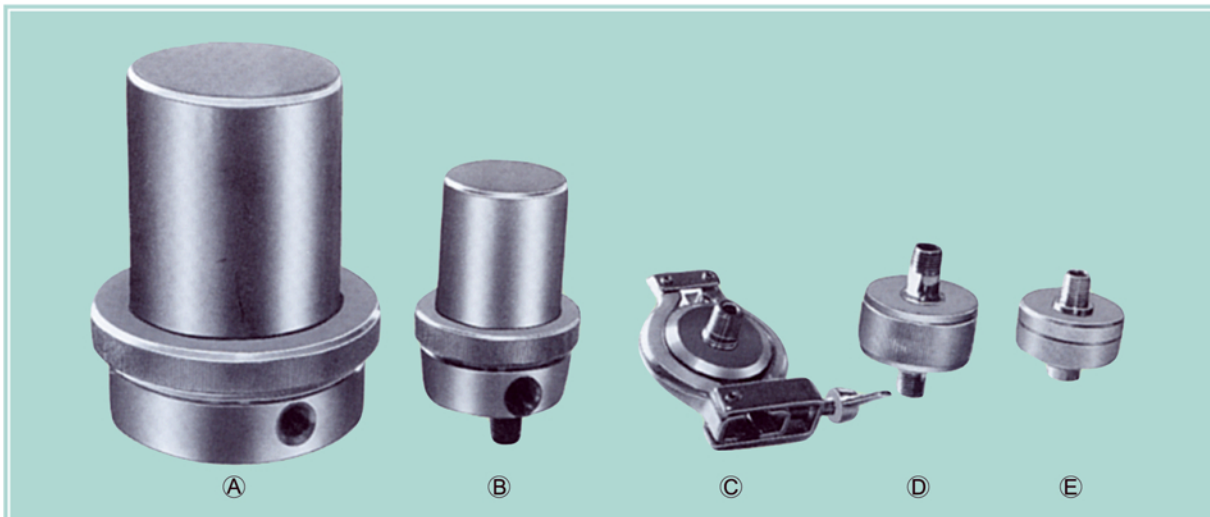
型式：SKA-CO-500

構成

- ◆プレフィルター
- ◆圧力計
- ◆減圧計
- ◆流量計
- ◆セット架台

仕様

- ◆プレフィルター …… アルミ合金内面処理
 - ◆差圧計付
 - ◆捕集効率 …………… 5 μ
 - ◆空気減圧弁
 - ◆調節範囲 …………… 0~0.7MPa
 - ◆流量計 …………… SUS-304
 - ◆流量 …………… 50~500N ℓ /min
 - ◆配管部品 …………… SUS-304
 - ◆セット架台 …………… SUS-304
 - ◆アジャストボルト付
- ※ご希望流量に応じた設計・製作可能です。



無菌管理タンクに取付・吸引・加圧に使用可能なフィルターの一例

仕様

- ◆ハウジング …………… SUS-316
- ◆研磨仕上
- ◆捕集効率 …………… 0.1 μ
- ◆耐熱 …………… 130 $^{\circ}$ C
- ◆耐圧 …………… 0.5MPa

取付サイズ

- ◆ 8A …… 指定セットジョイント取付可能
- ◆ 10A …… 指定セットジョイント取付可能
- ◆ 15A …… 指定セットジョイント取付可能
- ◆ 20A …… 指定セットジョイント取付可能

規格

- ◆ A CF-250 …………… 250 ℓ /min
- ◆ B CF-50 …………… 50 ℓ /min
- ◆ C A-20 …………… 20 ℓ /min
- ◆ D S-10 …………… 5 ℓ /min
- ◆ E S-10 …………… 5 ℓ /min