



## 特殊型ラインストレーナー

型式：SKF-JL

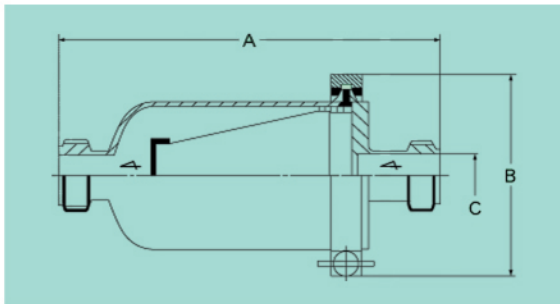
### 構成

- ◆L型濾過筒ヘルール式
- ◆パンチング円筒
- ◆濾過金網円筒
- ◆ジャケット付

※金網サイズご指定下さい。

### 仕様

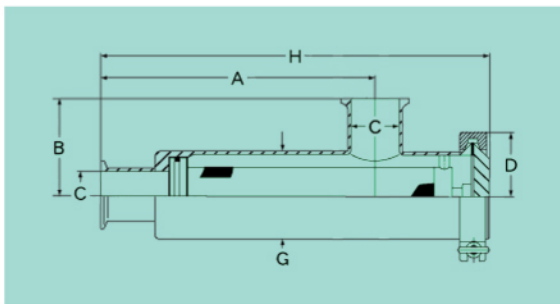
- ◆本体 ..... SUS-304
- ◆パンチングメタル ..... SUS-304
- ◆金網 ..... SUS-304
- ◆入口・出口 ..... IDF 1S  
IDF 1½S  
IDF 2S
- ◆研磨仕上 ..... 内面 #400 外面 #300
- ◆テスト圧力 ..... 1.0MPa



チューブストレーナー

呼径	A	B	C
1 S	200	139	23.0
1½S	285	139	35.7
2 S	350	150	47.8
2½S	400	171	59.5
3 S	450	171	72.3
3½S	500	200	85.1
4 S	600	200	97.6

※メッシュはご指定下さい。  
※濾過面積は口径面積の約30倍(小口径)～20倍(大口径)です。



L型ストレーナー

呼径	A	B	C	D	G	H
1 S	160	55	23	82	50.8	223
1½S	200	70	35.7	95	63.5	283
2 S	250	82	47.8	109	76.3	343
2½S	300	105	59.5	126	89.1	403
3 S	350	110	72.3	139	101.6	468
3½S	400	125	85.1	150	114.3	533
4 S	440	155	97.6	171	139.8	593

※メッシュはご指定下さい。