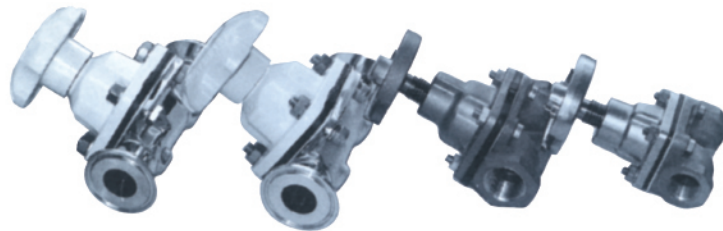


400PT型(ねじ込型)の主要寸法・重量

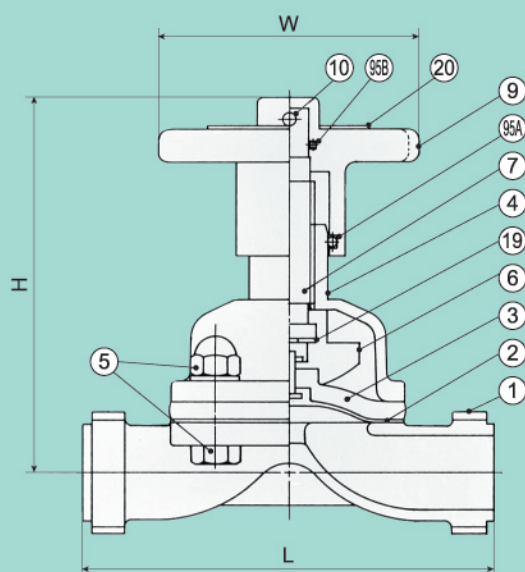
単位：mm

呼び径	管用ねじ PT	面間 L	ハンドル径 W	高さ H	二面幅 B	製品重量 kg
8	1/4	35	30	63	22	0.2
10	3/8	46	40	77	24	0.4
15	1/2	64	63	102	32	0.6
20	3/4	83	63	117	38	0.8
25	1	108	80	128	48	1.4
40	1 1/2	140	100	163	70	2.7
50	2	165	125	183	81	4.0
65	2 1/2	203	125	228	100	8.6
80	3	254	160	250	115	14.5

備考：1.製品の重量は、鋳鉄製本体の場合です。
 2.高さHは、全開時の寸法です。
 3.管用ねじPTは、JIS B 0203の管用テーパ雌ねじが標準です。



構造



手動弁

材 料

部番	部品名	材質	個数	備考
1	本体	SUS316	1	
2	ダイヤフラム	PTFE	1	
3	裏ゴム	EPDM	1	TF/CE
4	ボンネット	SUS316	1	
5	六角ボルト	SUS304	4	
	六角袋ナット	SUS304	4	平座金付き
6	コンプレッサ	SUS304	1	
7	スピンドル	SUS304	1	
9	ハンドル車	SUS304	1	
10	止めピン	SUS420	1	
19	スラスト座金	ポリアセタール	1	
20	銘板	SUS304	1	
95A	O-リング	PTFE	1	
95B	O-リング	EPDM	1	

主要寸法

単位：mm

記号\呼び径	15	20	25	40	50	65	80
L	102	118	127	159	191	216	254
H	95	110	125	135	155	185	205
W	63	63	80	100	125	125	160