



パウ・ブレンダー
(連続高速混合ポンプ)

用 途

本機は『粉体』および『原液』を一瞬の内に液体内に拡散・混合して完全なる『均質混合液』または『乳化液』を連続して作ることができる画期的なオリジナル製品です。

各種基質の調整・添加物・混合反応薬の添加など食品化学・乳業・醸造・製薬・食肉・化学薬品の各業界に好評をいただいております。

【粉体使用例】

砂糖・塩・脱脂粉乳・メリケン粉・粉飴・ブドウ糖・C MC・カゼイン・アルギン酸ナトリウム・カンテン・ゼラチン・増粘剤・高分子 etc.
(常温水)×(粉体)=濃度(約10%~30%)×粘度(0~3000 CP)×25m(揚程) 1回処理の場合で粉体によって異なります。粘度・濃度を必要とする場合はロータリーポンプをセットしてリサイクルして下さい。

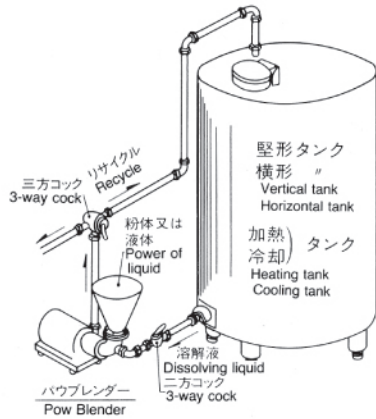
特 長

- ◆総ステンレス製(接液部SUS-304・SUS-316)で完全なる超研磨仕上げです。分解・洗浄・組立がワンタッチで常に衛生的に使用できます。
- ◆粉体または原液の液流によって吸引され液と共に輸送されるので粉・液共にロスは全くありません。
- ◆シャフトはローター軸と単一材で加工されていますからバランスは完全です。全機種共にバランシングマシンによる調整はモーターを半永久的なものにしました。
- ◆モーターは全閉型を使用し更に防滴カバー(SUS板)を取付けておりますので、水滴等の故障から完全に保護されております。
- ◆ケーシングの出口は任意の方向にセットできます。
- ◆モーター軸とポンプケースのシール部は超硬メカニカルシールですのでスラリー液でも使用できます。
- ◆接続部(液出入口)は、I.D.F(国際酪農連盟)規格(ネジまたはヘルール)です。
- ◆汎用ポンプとして使用できます。

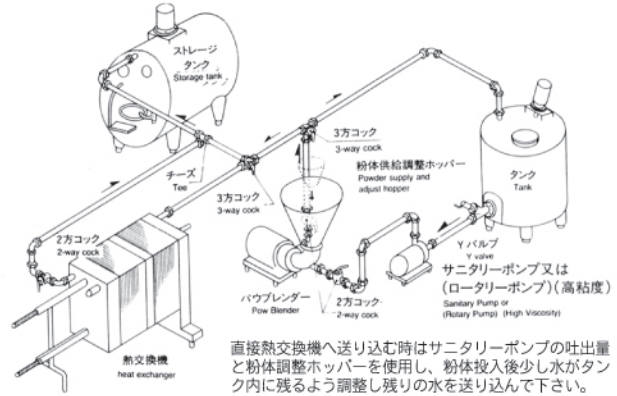
パウ・ブレンダー (連続高速混合ポンプ)

使用例

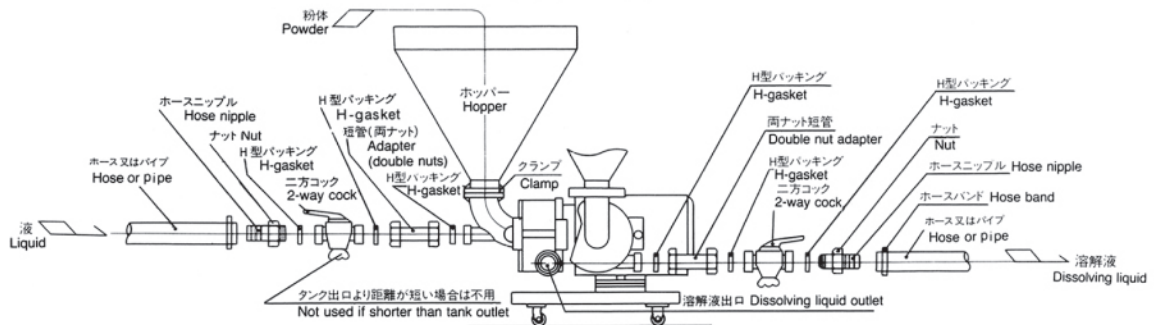
使用例【1】



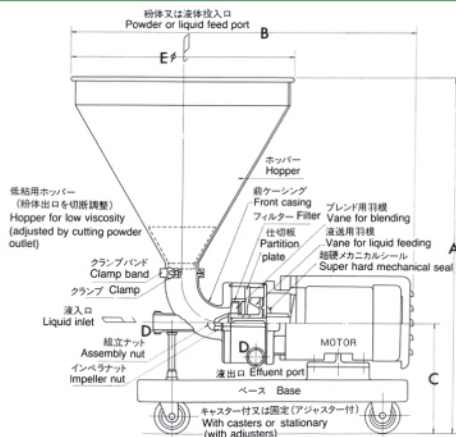
使用例【2】



使用組立図



仕様



試験成績一例

[3.7KWの場合]

- 【1】 脱脂粉乳：25kg (常温水) ◆処理時間：30秒 ◆溶解度：100%
- 【2】 粉 鉛：20kg (常温水) ◆処理時間：40秒 ◆溶解度：100%

(いずれも1回処理の場合。7.5KWの場合は約2倍です。)

モデル	パワー	揚程・流量	最高揚程(0m)	A (mm)	B (mm)	C (mm)	D	E (φ)	容量 (ℓ)	重量 (kg)
2,200B	2,2KW	10m ~ 6,000 ℓ /Hr	20m	755	810	245	1 1/2" × 1 1/2" 2" × 1 1/2"	450	29	45
3,700B	3,7KW	10m ~ 8,000 ℓ /Hr	25m	990	930	310	2" × 1 1/2"	600	68	110
5,500B	5,5KW	10m ~ 10,000 ℓ /Hr	30m	1,050	980	310	2" × 2"	600	68	130
7,500B	7,5KW	10m ~ 12,000 ℓ /Hr	35m	1,100	1,150	310	2 1/2" × 2"	700	105	170

※0.75KW~15KWまで製作しております。(標準型のモーターは全閉外扇型×2極)または4極(特注) 安全増防爆型・耐圧防爆型も製作致します。