



## Spin Ball

(圧力噴射で自動回転する洗浄ノズル)

型式：SA-N型  
型式：SA-P型

| 特   | 長  |
|---|--|
| <ul style="list-style-type: none"> <li>◆ 圧力噴射で自動回転するので電気配線や空気配線等一切必要が無く、取付ければ直ぐに自動洗浄ができます。</li> <li>◆ 低・高温領域でも使用できます。</li> <li>◆ 取付けサイズが小さくても噴射容量が大きく、スペースをとりません。</li> <li>◆ 取付け角度は自由にできます。</li> <li>◆ 小容量6 (ℓ/min) at0.04 (MPa) から大容量500 (ℓ/min) at0.2 (MPa) まで取り揃えています。</li> <li>◆ 洗浄のための特別な設計が必要ありません。</li> <li>◆ 被洗浄体や洗浄目的により、シリーズ化されたノズル型式を選択するだけです。</li> <li>◆ 基本洗浄パターンには360° 全面洗浄、下180° 全面洗浄、上180° 全面洗浄の3種類ですが、特殊噴射パターンの設変型製作も致します。</li> <li>◆ 軸受保護用漏れ液で自分の体を洗う、いわゆる自洗式で液溜りの無いサニタリー構造です。</li> <li>◆ 洗浄水そのものが回転をコントロールする構造により、内部には回転駆動のための部品がありませんので、極めてシンプルな構造がサニタリー性を高め故障をなくしています。</li> <li>◆ 回転機構は破壊されませんので、上下の軸受を交換するだけで新品同様のメカに回復します。</li> <li>◆ 軸受(エクセライド)の回転摩擦が少なく軸受は長寿命です。(テフロンTFEの100倍)</li> </ul> | <ul style="list-style-type: none"> <li>◆ 使用圧力は0.04 (MPa) から1.0 (MPa) と広範のレンジで選定(ご注文時に圧力指定)しご使用頂けます。</li> <li>◆ 金属材質はSUS304・SUS316・SUS316L、軸受は白テフロン・耐熱用テフロン・SCカーボンなどご使用目的により仕様変更ができます。</li> <li>◆ 局部洗浄の必要がないかぎり噴射角を特別設計する必要が無く、噴射基本パターン3種類の中より選定頂けば殆どの洗浄が可能です。</li> <li>◆ 小型噴射ノズルでありながら噴射容量が大きく、小さな取付け口から挿入でき、既存の設備を簡単に自動洗浄を可能にします。</li> <li>◆ SCカーボンおよびエクセライド等は導電性材料であり静電気の誘電や帯電はありませんので有機溶剤等への利用も可能です。</li> <li>◆ 一個の固定ノズルから数種類の流体を交互に切替え噴射させることができます。(例…水→温水→アルカリ液→水→弱酸→水→洗浄泡→水→次亜塩素酸ソーダ→蒸気→純水など)</li> <li>◆ 食品工業にも適しています。食品添加物等の規格基準(昭和34年厚生省告示第370号)の第3のDの合成樹脂製の器具または容器包装(昭和61年厚生省告示第84号による一部改正)によった分析試験に合格しています。</li> </ul> |

## Spin Ball (圧力噴射で自動回転する洗浄ノズル)

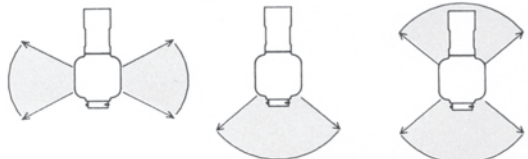
### 噴射パターン

#### 基本噴射パターン



360° 全角噴射      下180° 噴射      上180° 噴射

#### 特注パターン



側面噴射      下面狭角噴射      局所狭角噴射

### 分解部品図



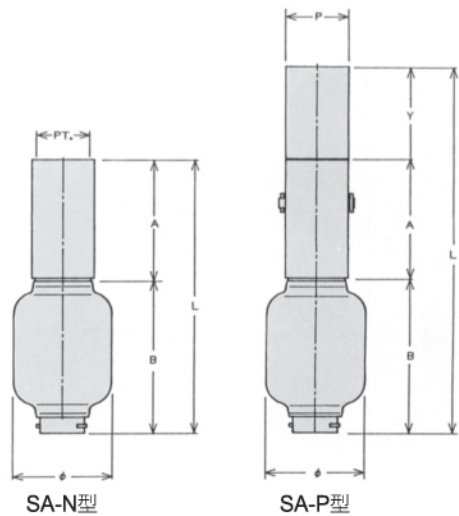
### LINE UP



### 寸 法

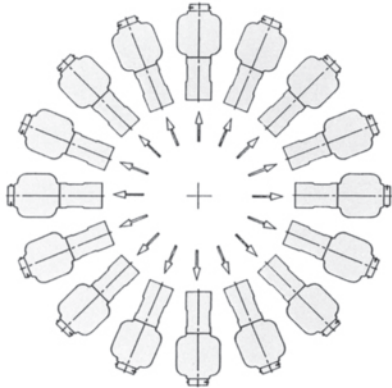
[ 単位 : mm ]

| Type | 取付方法     | L   | φ    | A  | B   | Y  | P  | PT   |
|------|----------|-----|------|----|-----|----|----|------|
| 02型  | N/PT.ネジ  | 53  | 20   | 23 | 30  | -  | 13 | 1/8  |
|      | P/溶接管+ピン | 73  | 20   | 23 | 30  | 20 | 13 | -    |
| 03型  | N/PT.ネジ  | 65  | 25   | 30 | 35  | -  | 18 | 1/4  |
|      | P/溶接管+ピン | 90  | 25   | 30 | 35  | 25 | 18 | -    |
| 05型  | N/PT.ネジ  | 94  | 30   | 45 | 49  | -  | 22 | 3/8  |
|      | P/溶接管+ピン | 124 | 30   | 45 | 49  | 30 | 22 | -    |
| 1型   | N/PT.ネジ  | 115 | 31.5 | 55 | 60  | -  | 22 | 3/8  |
|      | P/溶接管+ピン | 145 | 31.5 | 55 | 60  | 30 | 22 | -    |
| 2型   | N/PT.ネジ  | 123 | 41.5 | 55 | 68  | -  | 25 | 1/2  |
|      | P/溶接管+ピン | 153 | 41.5 | 55 | 68  | 30 | 25 | -    |
| 3型   | N/PT.ネジ  | 139 | 60   | 60 | 79  | -  | 35 | 3/4  |
|      | P/溶接管+ピン | 174 | 60   | 60 | 79  | 35 | 35 | -    |
| 4型   | N/PT.ネジ  | 163 | 75   | 70 | 93  | -  | 40 | 1    |
|      | P/溶接管+ピン | 203 | 75   | 70 | 93  | 40 | 40 | -    |
| 5型   | N/PT.ネジ  | 180 | 88   | 75 | 105 | -  | 50 | 11/2 |
|      | P/溶接管+ピン | 225 | 88   | 75 | 105 | 45 | 50 | -    |



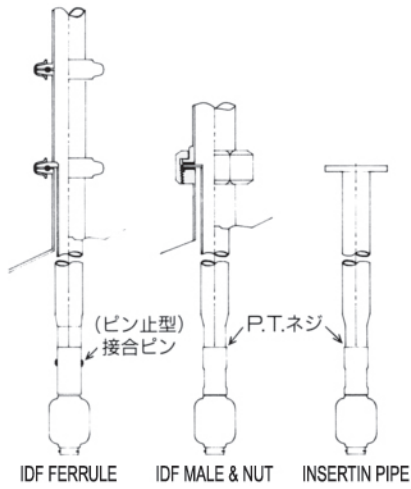
## Spin Ball (圧力噴射で自動回転する洗浄ノズル)

### 取付例

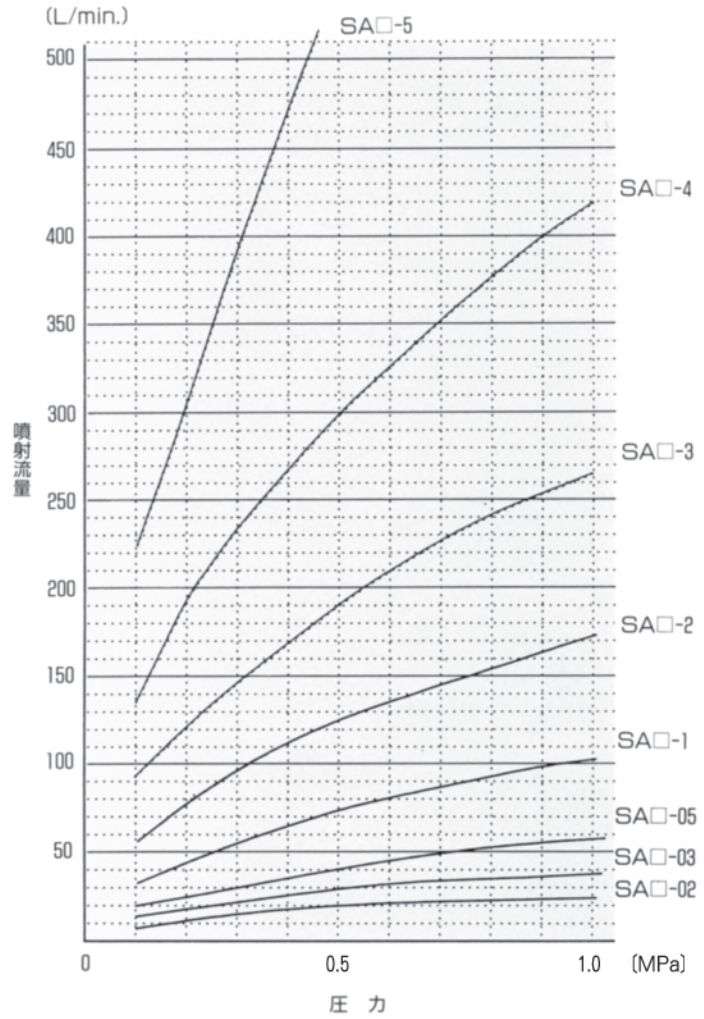


取付け角度は自由に設定使用できます

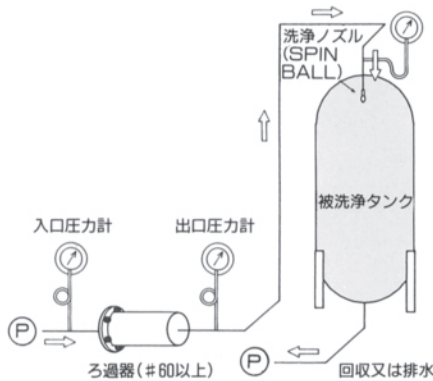
### サニタリーラインへの取付例



### 流量線図



### CIP洗浄サイクル例

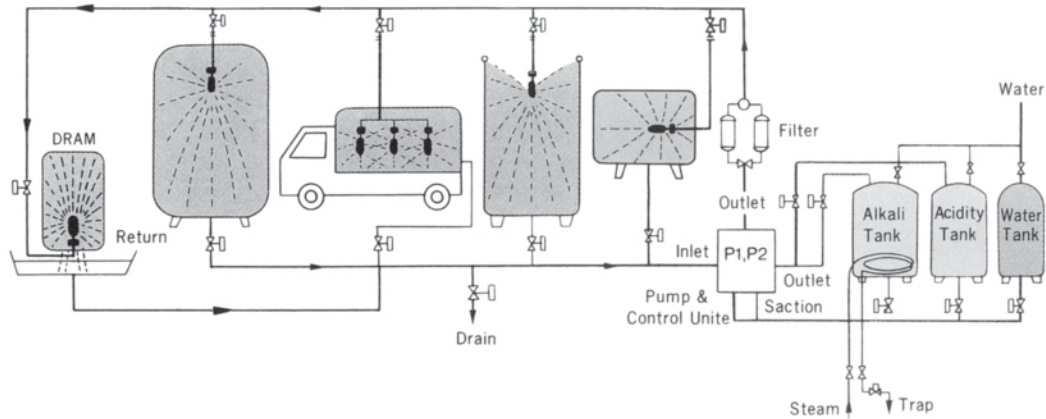


### 取付前の注意

- ◆ 新規配管や工事後に取り付ける場合、必ず配管サイズに対する最大流量乱流で吹き出し（ブロー）を実施して切り粉やスケール等を取り除いて下さい。
- ◆ PTネジへのシールテープ巻きは流体で千切れないようにして下さい。
- ◆ 洗浄ノズル（スピンボール）に入る流体は60#以上の濾過器（ストレーナー）を通すように設備して下さい。

## Spin Ball (圧力噴射で自動回転する洗浄ノズル)

### General Application



### 仕 様

| 型 式                       | SAN-02                 | SAP-02 | SAN-03   | SAP-03 | SAN-05   | SAP-05 | SAN-1    | SAP-1  | SAN-2    | SAP-2  | SAN-3    | SAP-3  | SAN-4    | SAP-4  | SAN-5    | SAP-5  |
|---------------------------|------------------------|--------|----------|--------|----------|--------|----------|--------|----------|--------|----------|--------|----------|--------|----------|--------|
| 配管接続タイプ                   | ネジ                     | ピン止    | ネジ       | ピン止    | ネジ       | ピン止    | ネジ       | ピン止    | ネジ       | ピン止    | ネジ       | ピン止    | ネジ       | ピン止    | ネジ       | ピン止    |
| 使用可能圧力 kg/cm <sup>2</sup> | 0.4~10.0               |        | ←        | ←      | ←        | ←      | ←        | ←      | ←        | ←      | ←        | ←      | ←        | ←      | ←        | ←      |
| 噴 射 形 状                   | 扇状上下180°・360°          |        | ←        | ←      | ←        | ←      | ←        | ←      | ←        | ←      | ←        | ←      | ←        | ←      | ←        | ←      |
| 回転数 (RPM)                 | 120±50%                |        | ←        | ←      | ←        | ←      | ←        | ←      | ←        | ←      | ←        | ←      | ←        | ←      | ←        | ←      |
| 洗浄対象タンク                   | φ1,000以下               |        | φ1,400以下 |        | φ1,800以下 |        | φ2,200以下 |        | φ3,800以下 |        | φ5,000以下 |        | φ6,200以下 |        | φ7,500以下 |        |
| 吐出量 (ℓ/min 0.3MPa)        | 14                     |        | 22       |        | 30       |        | 55       |        | 97       |        | 145      |        | 233      |        | 390      |        |
| 高温耐熱軸受 (°C)               | 270                    |        | ←        | ←      | ←        | ←      | ←        | ←      | ←        | ←      | ←        | ←      | ←        | ←      | ←        | ←      |
| 耐熱温度軸受 (°C)               | 145                    |        | ←        | ←      | ←        | ←      | ←        | ←      | ←        | ←      | ←        | ←      | ←        | ←      | ←        | ←      |
| テフロン軸受 (°C)               | 60                     |        | ←        | ←      | ←        | ←      | ←        | ←      | ←        | ←      | ←        | ←      | ←        | ←      | ←        | ←      |
| 耐 薬 品 性                   | ◎                      |        | ◎        |        | ◎        |        | ◎        |        | ◎        |        | ◎        |        | ◎        |        | ◎        |        |
| 材 質 (金属部)                 | SUS304・316・316L        |        | ←        | ←      | ←        | ←      | ←        | ←      | ←        | ←      | ←        | ←      | ←        | ←      | ←        | ←      |
| 軸 受 部 材 質                 | テフロン/エケセライド<br>/SCカーボン |        | ←        | ←      | ←        | ←      | ←        | ←      | ←        | ←      | ←        | ←      | ←        | ←      | ←        | ←      |
| 軸 受 耐 久 性<br>(エケセライドの場合)  | 85°C温水で<br>600 (Hr's)  |        | ←        | ←      | ←        | ←      | ←        | ←      | ←        | ←      | ←        | ←      | ←        | ←      | ←        | ←      |
| 最大外径φ (mm)                | 20                     |        | 25       |        | 30       |        | 31.5     |        | 41.5     |        | 60       |        | 75       |        | 88       |        |
| 全 長 (mm)                  | 53                     |        | 65       |        | 94       |        | 115      |        | 123      |        | 139      |        | 163      |        | 180      |        |
| P T . ネジ                  | 1/8PTネジ                | —      | 1/4PTネジ  | —      | 3/8PTネジ  | —      | 3/8PTネジ  | —      | 1/2PTネジ  | —      | 3/4PTネジ  | —      | 1PTネジ    | —      | 11/2PTネジ | —      |
| 接続部外径 (mm)                | —                      | ピン止用13 | —        | ピン止用18 | —        | ピン止用22 | —        | ピン止用22 | —        | ピン止用25 | —        | ピン止用35 | —        | ピン止用40 | —        | ピン止用50 |