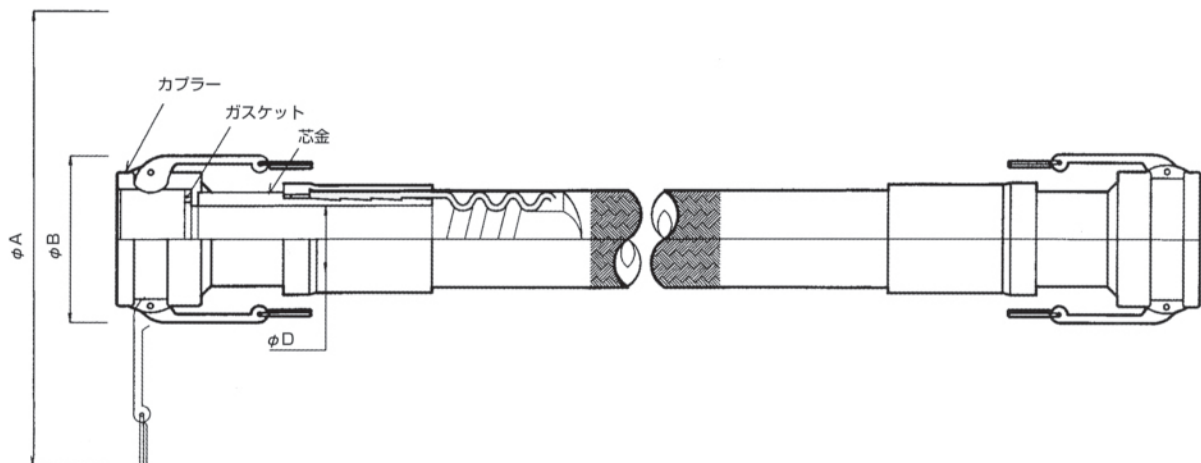


カップリング継手テフロンホース

型式：K型

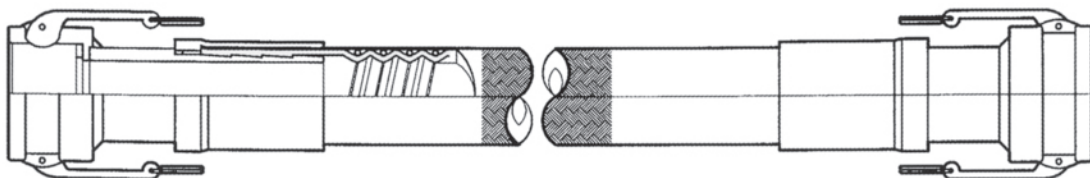
テフロンライアブルホースまたはテフロンオートフロンホースの両端に、直接カップリング接手を取付けたもので、ホースの連絡・離脱がワンタッチで可能です。

KB (テフロンライアブルホースを使用したもの)



呼称口径		ホース寸法				接尺寸法			使用圧力 (MPa)	最小曲半径 (mm)	製作長さ	
A	B	TID	TOD	PID	BOD	A	B	D			最小 (mm)	最大 (m)
15	1/2	22	25	14.5	26.5	115	52	18	1.5	60	1,000	10
20	3/4	28	31	20	20.5	115	52	23	1.3	70	1,000	10
25	1	33	36	24	38	137	61	28	1.0	90	1,000	10
32	1 1/4	42	45	30	47	183	81	37	1.0	120	1,500	6
40	1 1/2	50	53.5	37	55.5	191	89	45	0.8	150	1,500	8
50	2	65	68.5	51	70.5	201	99	60	0.8	200	1,500	8
65	2 1/2	77	81	64	83.5	213	111	70	0.6	250	2,000	4
80	3	89.5	93.5	74	96	267	137	80	0.6	300	2,000	3
100	4	112	116	98	118.5	296	166	100	0.6	400	2,000	3

KC (テフロンオートフロンホースを使用もの)



呼称口径		ホース寸法				接尺寸法			使用圧力 (MPa)	最小曲半径 (mm)	製作長さ	
A	B	TID	TOD	PID	BOD	A	B	D			最小 (mm)	最大 (m)
15	1/2	16	19	13	20.5	115	52	18	1.8	100	1,000	10
20	3/4	22	25	17	26.5	115	52	23	1.8	120	1,000	10
25	1	28	31	23	32.5	137	61	28	1.8	150	1,000	10
32	1 1/4	35	38	29.5	39.5	183	81	37	1.5	250	1,500	6
40	1 1/2	42	45	36	47	191	89	45	1.5	320	1,500	8
50	2	50	53.5	44	55.5	201	99	60	1.5	400	1,500	8