

微圧計

50kPa以下の微圧力を測定します。
受圧部チャンバーは最大径のものを採用しトルクを強くすると共に独自の拡大機構を組込んでいますので、精度・安定性・耐久性に優れています。微圧測定時に発生しやすい瞬間的な圧力オーバーによる受圧部の破損を防止するために、ダンパーをご使用下さい。



■AU100型



■AEP100型

仕様

大きさ	75φ・100φ・150φ
ケース外装	ネジフタ密閉式・ADC12、黒半ツヤ消し塗装
ケース形状	AU・BU・DU・DBU
接続ネジ径	⅜・R¼・⅜・½ 各種組合せ
接続部材質	BSBM・SUS316
受圧部材質	BSP・SUS316
指示精度	F・S±2%

製作範囲・最小目盛

単位：kPa

圧力計	真空計	75φ	100φ	150φ
0～3	-3～0	0.1	0.1	0.1
0～5	-5～0	0.2	0.1	0.1
0～10	-10～0	0.5	0.2	0.2
0～15	-15～0	0.5	0.5	0.5
0～20	-20～0	1	0.5	0.5
0～30	-30～0	1	1	1
0～50	-50～0	2	1	1

連成計	一側～+側組合せ例	75φ	100φ	150φ
-	1～3	0.2	0.1	0.1
-	1～5	0.2	0.2	0.2
-	2～3	0.2	0.1	0.1
-	3～3	0.2	0.2	0.2
-	5～5	0.5	0.2	0.2
-	5～10	0.5	0.5	0.5
-	10～10	1	0.5	0.5
-	10～20	1	1	1

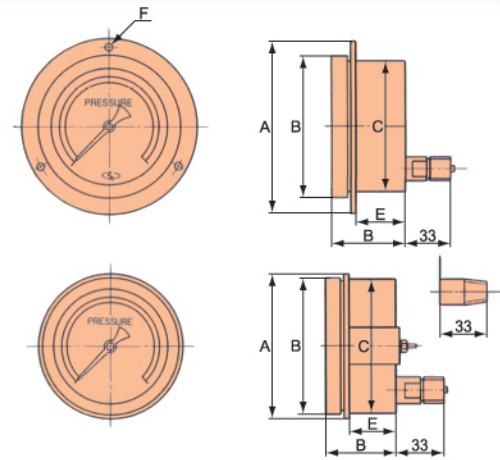
パネル埋込型圧力計



■DU型
ネジフタ密閉ケース
3ヶ所ビス止め形



■DBU型
裏バンド固定形



サイズ	A	B	C	D	E	F	G
75	102	85	80	46	29	94φ	3-4.5
100	135	110	104	50	32	123φ	3-5.5
150	-	164	154	47	28	-	175