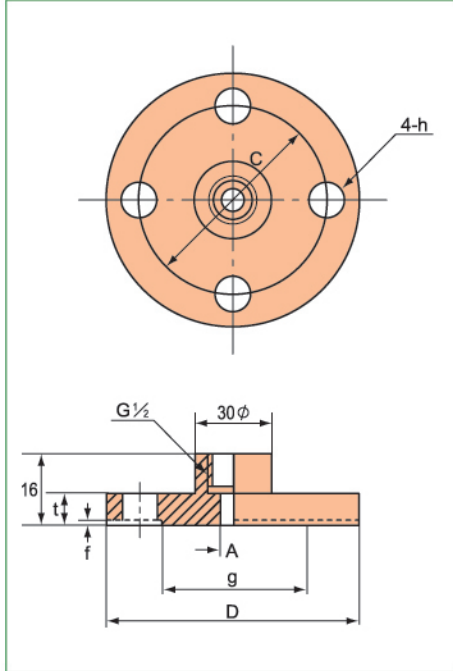


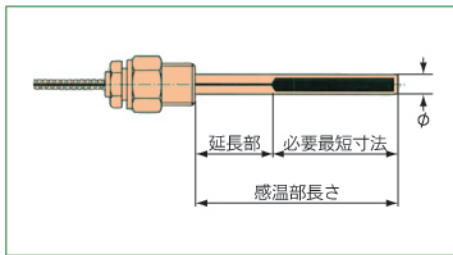
## 温度計（JIS, ANSI規格フランジ表・感温部最短寸法・文字盤最小目盛）



### JIS規格フランジ寸法表（JIS B 2211~2214）

単位：mm

呼び径 (JIS)	フランジの径 D	フランジ各部寸法			ボルト穴			ボルトの 呼び径
		t	f	g	C	数	hφ	
5K 10A	75	9	1	42	55	4	12	M10
5K 15A	80	9	1	48	60	4	12	M10
5K 20A	85	10	1	52	65	4	12	M10
5K 25A	95	10	1	62	75	4	12	M10
5K 40A	120	12	2	78	95	4	15	M12
5K 50A	130	14	2	88	105	4	15	M12
10K 10A	90	12	1	48	65	4	15	M12
10K 15A	95	12	1	52	70	4	15	M12
10K 20A	100	14	1	58	75	4	15	M12
10K 25A	125	14	1	70	90	4	19	M16
10K 40A	140	16	2	85	105	4	19	M16
10K 50A	155	16	2	100	120	4	19	M16
20K 10A	90	14	1	48	65	4	15	M12
20K 15A	95	14	1	52	70	4	15	M12
20K 20A	100	16	1	58	75	4	15	M12
20K 25A	125	16	1	70	90	4	19	M16
20K 40A	140	18	2	85	105	4	19	M16
20K 50A	155	18	2	100	120	8	19	M16



### ANSI規格フランジ寸法表（150-LB）

単位：mm

呼び径 (ANSI)	フランジの径 D	フランジ各部寸法			ボルト穴			ボルトの 呼び径
		t	f	g	C	数	hφ	
15A	89	12	1.6	35	60.5	4	15	W 1/2
25A	108	15	1.6	51	77.5	4	15	W 1/2
40A	127	18.5	1.6	73	98.5	4	15	W 1/2
50A	152	20	1.6	92	120.5	4	19	W 1/2

### 感温部必要最短ネジ下寸法表

単位：mm

文字盤大きさ 感温部外径	指示計・コンタクト接点・光電スイッチ 75φ・100φ・150φ						マイクロスイッチ式・センサー組込式 75φ・100φ・125φ・150φ					
	8φ		10φ		12φ		8φ		10φ		12φ	
	8φ	10φ	12φ	8φ	10φ	12φ	8φ	10φ	12φ	8φ	10φ	12φ
-80~+ 50°C	120	90	70	170	110	80						
-50~+ 50°C	110	80	60	160	100	70						
-30~+ 50°C	100	70	50	150	90	60						
-20~+ 50°C	130	80	60	190	120	80						
-10~+100°C	90	60	40	150	90	60						
0~+ 50°C	120	70	50	180	110	70						
0~+ 80°C												
0~+100°C												
0~+120°C												
0~+150°C	130	80	60	190	120	80						
0~+200°C												
0~+300°C	170	110	80	230	150	100						
0~+400°C	180	120	90	240	160	110						
0~+500°C												

### 文字盤最小目盛

単位：°C

文字盤大きさ			
75φ	100φ	125φ	150φ
2	2	2	1
2	2	1	1
2	1	1	1
1	1	1	1
2	2	2	1
1	1	1	0.5
1	1	1	1
2	2	1	1
2	2	2	2
2	2	2	2
5	5	2	2
5	5	5	5
10	10	5	5
10	10	10	10

※リード線は3m以内の場合です。

※上記寸法表以外の特注も可能です。