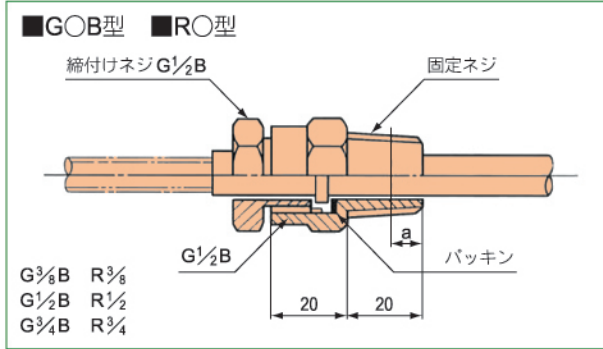


## 温度計（取付部寸法・正しい感温部の取付位置）

### 感温部取付ネジ構造図・JIS管用ネジ寸法表（JIS B 0203～1966）



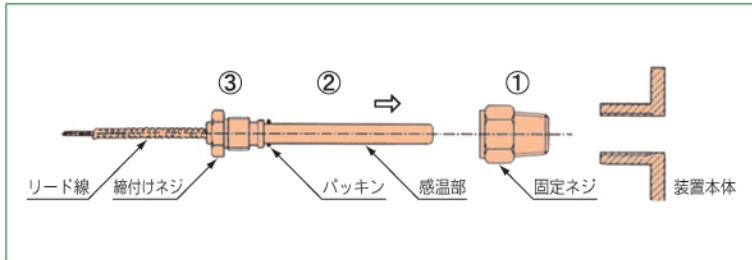
単位：mm

ネジの呼び R G B	ネジ山		基準径		基準径 の位置 a
	ネジ山数 25.4mmにつき n	ピッチ p	外径 d	谷の径 d1	
3/8	19	1.3368	16.662	14.950	6.35
1/2	14	1.8143	20.955	18.631	8.16
3/4	14	1.8143	26.441	24.117	9.53
1	11	2.3091	33.249	30.291	10.39

### 管用ネジ表記 新旧比較表

	旧	新	例（旧→新）
雄ネジ	PF	G B	PF1/2 → G1/2B
	PT	R	PT1/2 → R1/2
雌ネジ	PF	G	PF1/2 → G1/2
	PT	Rc	PT1/2 → Rc1/2

### 感温部の取付順序



- ①固定ネジを装置本体にしっかりねじ込み固定します。
- ②感温部を差込み締付けネジで固定します。この際、リード線が感温部と共に回らない様ご注意ください。
- ③取外し順序はこの逆で行って下さい。

**ご注意** 取外す際に締付けネジを緩めずに固定ネジを回しますと、感温部と一緒に回ってリード線をねじ切り、計器を破損する恐れがあります。

### 正しい感温部の取付位置（感温部分が充分接液する様にご注意下さい）

