

バイメタル式温度計

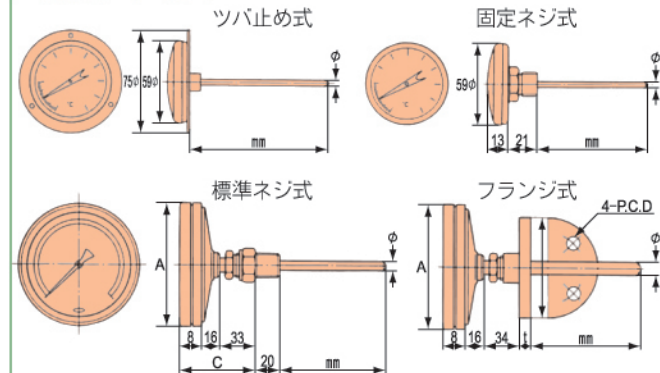
バイメタル式温度計は取付方法が簡単で、全体が小型に出来ており、正確な温度測定が手軽に可能です。
 構造はバイメタルの温度変化を文字盤上に直接指示するもので、ガラス温度計と異なり直読しやすく、他の計器の様な機械的動作が無いので、破損や故障精度のくりに強く、安全で便利です。
 用途は上記の特徴を活かし非常に広く、各種機械装置・冷凍設備・冷蔵設備・乾燥機・化学装置・食品関係等の各箇所の温度検出に適します。

製作仕様

型式	計器の大きさ	温度範囲	取付方法	接液部材質
BA		-30~+50℃		
	60φ	-20~+50℃	G/Bネジ	取付ネジ・感温部
	75φ	-20~+50℃	Rネジ	BsBM
	100φ	0~50℃	1/4	SUS304
	150φ	0~80℃	3/8	SUS316
BAI		0~100℃	1/2	
		0~120℃	簡易フランジ	保護管
		0~150℃	JISフランジ	ネジ式
	75φ	0~200℃	ツバ止め式	フランジ式
	100φ	0~300℃	ネジナシストレート	サニタリー式
		0~400℃		



標準型 BA



直立型 BAI

