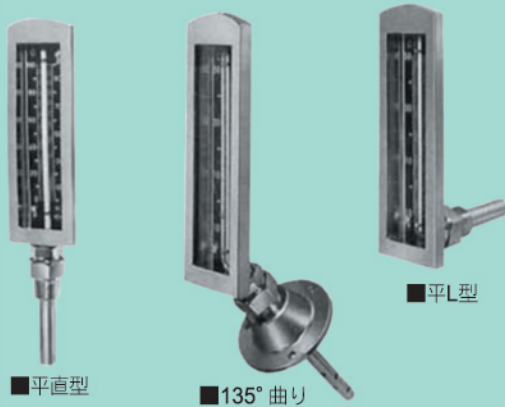


保護枠入り硝子温度計

■丸型保護筒入り温度計

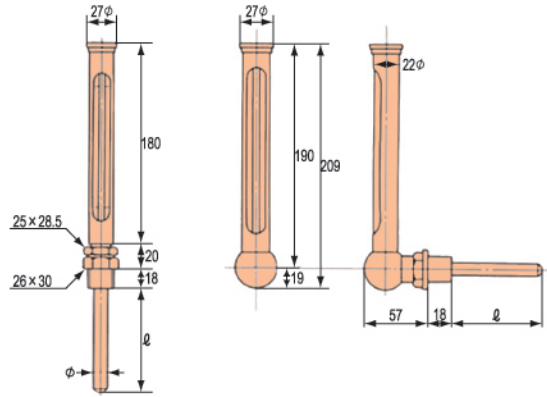


■平型保護枠入り温度計



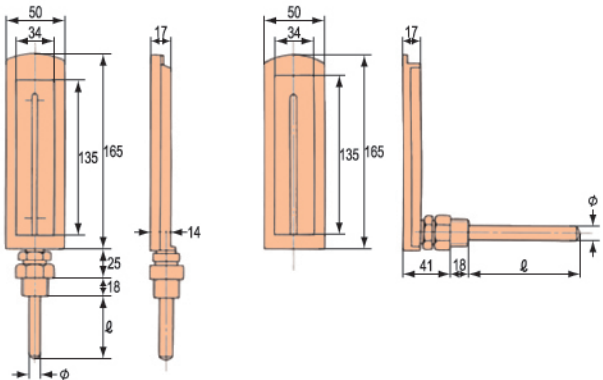
■丸直型 GIU

■丸L型 GL



■平直型 HGI-5

■平L型 HGL-5



製作仕様

型式	温度範囲	取付方法	感温部	接液部材質
直 型 L 型 右 曲 り 右 曲 り 135° 曲 り	-50~+50℃	G/Bネジ・Rネジ	標準規格 丸型・平型	BsBM SUS304 SUS316 その他
	-30~+50℃	⅜・½・¾		
	-10~+50℃	JISフランジ	15φ × 50・75・100mm	
	0~ 50℃	各種規格		
	0~100℃	簡易フランジ	製作仕様	
	0~150℃		ご指定寸法	
	0~200℃			
	0~300℃			
0~400℃				
0~500℃		保護管		